

S104-102812 Choetech kaasaskantav akujaam 484Wh 500W

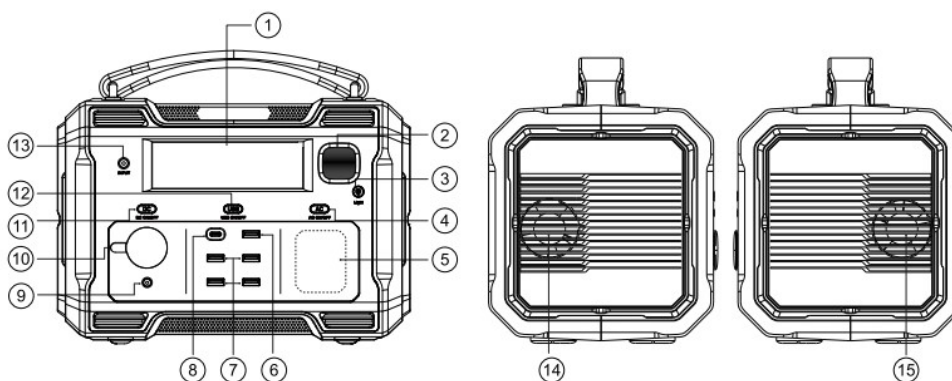
Kas reisid sageli? Vajad juurdepääsu elektrile väljaspool oma kodu? Choetechi kaasaskantav akulaadimisjaam vastab nendele ootustele. See toode võimaldab kasutada vahelduvvoolu võimsusega kuni 1000W. Mitmekülgne seade tagab katkematu töö suuremate seadmete jaoks, nagu sülearvuti, televiisor, droon, külmik, elektripliit ning saad laadida ka elektriautot, mis teeb sellest koduseks kasutamiseks ja pikemateks reisideks ideaalse lahenduse. Naudi aega elektrivõrgust eemal, loobumata elektriseadmetest. Jaamal on LCD-ekraan, mis näitab hetke olukorrast ülevaadet: akulaadimise taset, parameetrite aruannet, temperatuuri ja laadimisvõimsust.

Märkused! Vahelduvvoolu pistikupesa, vahelduvvoolu väljundpinge ja sagedus on riigiti või regiooniti erinevad. Enne seadme kasutamist lugege see juhend hoolikalt läbi.

Paki sisu:

1 x 500 W kaasaskantav akujaam

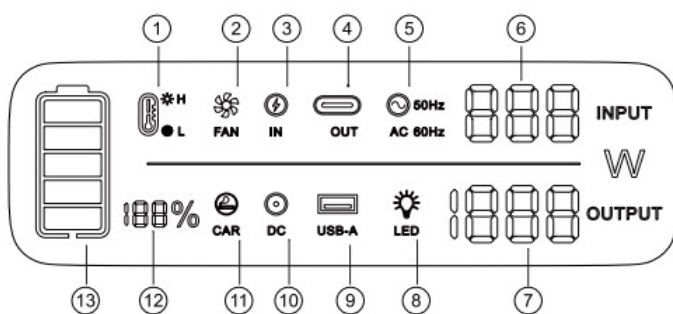
Tooteskeem



1. LCD ekraan
2. LED
3. Valguse nupp
4. AC nupp
5. AC välja
6. QC 3.0 väljund
7. USB-A väljund

8. USB-C väljund
9. DC väljund
10. Sigaretisüütaja väljund
11. DC nupp
12. USB nupp
13. DC sisend
14. Õhk sisse
15. Õhk välja

Ekraan



1. Temperatuuri kaitse
2. Ventilatori staatus
3. DC laadimis indikaator
4. USB-C välja indikaator
5. AC väljund indikaator
6. Laadimisvõimsus
7. Väljaladimis võimsus
8. LED indikaator
9. USB väljund indikaator
10. 12V-DC väljund
11. Sigaretisüütaja väljund indikaator
12. Aku laetus protsent

13. Aku laetustase

Spetsifikatsioonid

Aku mahtuvus: 484 Wh

Väljundvõimsus: 500 W

Tippvõimsus: 1000 W

Toite sisend:

DC 13-30V/4A

Toite väljund:

1x USB QC 3.0 18W

4x USB 5V / 2.4A

1x USB-C PD 3.0 100W

1x DC5521 12V/10A

1x autopesa (sigaretisüütaja) 12V / 10A

1x AC 110-230V~50/60Hz (500-1000W)

Töötemperatuur: -10 ° C kuni 45 ° C

Toote mõõtmed: 276x177x238mm

Kaal: 5,6kg

Kasutamishüües

1. Kuidas masin sisse lülitada ja toidet kontrollida?

Masina sisselülitamiseks vajutage lühidalt mis tahes klahvi, avage vastav väljundport, masin kuvab praeguse võimsuse.

Märkus. Kui kasutate esimest korda või kui te ei kasuta seda pikka aega, kui mõni klahv ei tööta, sisestage laadija laadimiskäivitus ja proovige uuesti.

2. Kuidas laadida?

DC laadimine: ühendage tavaline adapter alalisvoolu sisendporti. LCD-ekraan lülitub automaatselt sisse, et näidata praegust laadimisvõimsust. Samal ajal hakkab aku indikaator vilkuma ja lülitub sisse. Kui laadimine on lõppenud (aku on 100%), lülitub LCD ekraan automaatselt välja.

Laadimispinge vahemik on 12-30V ja DC maksimaalne laadimisvõimsus on 150W.

3. Kuidas kasutada AC väljundfunktsiooni?

Vajutage lühidalt AC nuppu sisselülitamiseks, AC ikoon muutub heledamaks, mis näitab, et seade on toiteallikaks valmis. AC võimsus: 500 W (tippvõimsus 1000 W)

Ettevaatust:

1) Hoidke AC välja lülitatuna, kui te ei kasuta AC funktsiooni.

2) Kui väljund on ülekoormatud või lühises, vilgub märgutuli ja kostab helisignaal.

4. Kuidas kasutada auto väljundit ja DC väljundit?

Sigaretisüütaja pordi ja DC väljundfunktsiooni sisse-/väljalülitamiseks vajutage lühidalt DC nuppu, sigaretisüütaja pordi ikoon ja DC ikoon ekraanil süttivad koos, mis näitab, et seade on toiteallikaks valmis.

Maksimaalne koguvõimsus 120W (12V/10A).

Ettevaatust: Kui väljund on ülekoormatud või lühises, vilguvad "CAR" ja "AC" ning kostab helisignaal.

5. Kuidas kasutada USB-A ja USB-C väljundeid?

Vajutage lühidalt USB-nuppu, et lülitada sisse USB-A/USB-C laadimine. Laadimine lõppeb, kui seade on täielikult laetud või lahti ühendatud.

USB-C-port: kui ühendate seadme vooluvõrku, laaditakse see automaatselt ja see peatub automaatselt, kui seadme lahti ühendate.

Ettevaatust: Kui USB-A väljund on ülekoormatud või lühises, vilgub "USB-A" ja kostab helisignaal.

6. Kuidas valgustust kasutada?

Valgustuse sisselülitamiseks (pideva valguse režiim) vajutage lühidalt lülitit "Light". Pärast seda lülitab lülitit iga lühike vajutus sisse SOS-režiimi, FLASH-režiimi ja VÄLJA. Igas režiimis vajutage ja hoidke valgustuse väljalülitamiseks all lülitit "Light".

7. Lülitage toide välja

Kõigi väljundite väljalülitamiseks ja seadme väljalülitamiseks vajutage korraka AC ja DC väljundlülitit.

Probleemid ja lahendused

1. Välise seadme laadimine käivitab helisignaali.

Võimalik põhjus: ühendatud koormus ületab liidese väljundvõimsuse või on lühises, käivitab ülekoormuskaitse.

Resolutsioon:

Ühendatud seadme võimsus ei tohi ületada väljundliidese võimsust.

2. Kui kasutamise ajal kostab helisignaali, hakkab temperatuuri ikoon vilkuma.

Võimalik põhjus: seadme temperatuur on liiga kõrge või liiga madal.

Resolutsioon:

1) Kontrollige, kas ventilaator töötab normaalselt ja on ventileeritud.

2) Lülitage väljund välja ja taaskäivitage masin, kui see jahtub.

3) Seadke seade temperatuurile - 10° - 40°C.

3. Seade ei lae.

Võimalik põhjus: adapteril on halb ühendus.

Lahendus: kontrollige, kas adapter on laadimisportiga korralikult ühendatud.

Ettevaatust!!!

Ärge võtke akut lahti, avage, purustage, painutage, deformeerige, torgake läbi, purustage ega püüdke sellele juurde pääseda. Ärge muutke akut ümber, ärge püüdke akusse sisestada võõrkehi, ärge kastke seda vette või muude vedelikega, hoidke tulekahju, plahvatuse või muude ohtude eest. Ärge jätke seadet temperatuurile üle 60C.

Hoiatus!!!

Selle toote kasutamisel tuleb järgida põhilisi ettevaatusabinõusid, sealhulgas järgmist:

a) Enne toote kasutamist lugege hoolikalt läbi kõik juhised.

b) Vigastusohu vähendamiseks on vajalik hoolikas järelevalve, kui toodet kasutatakse laste läheduses.

c) Ärge sisestage sõrmi ega käsi tootesse.

d) Vältige toote maha kukkumist ja raputamist.

e) Pikaajaline kõrge temperatuuriga kokkupuude lühendab aku kasutusiga. Palun vältige pikaajalist kokkupuudet tugeva päikesevalgusega.

f) Vältige vee, mustuse ja tolmu sattumist tootesse.

g) Vältige selle toote kasutamist otsese päikesevalguse käes. vihm või niiske keskkond.

h) Hoidke toode eemal radiaatoritest, ahjudest või muudest soojusallikatest.

i) Toode muutub kasutamise ajal loomulikult soojaks. Veenduge, et toode on paigutatud kohta, kus on hea ventilatsioon ja piisav soojuseraldus.

j) Ärge parandage ega võtke seda toodet lahti.

k) Toiteallika või päikesepaneeli kasutamine, mida Choetech ei soovita ega müü, võib põhjustada tulekahju või vigastuste ohtu.

l) Ärge kasutage akujaama üle võimsuse (vattides). Ülekoormus, mis on põhjustatud kasutusest üle nimivõimsuse, võib põhjustada tulekahju ja inimeste vigastuste ohtu.

m) Toote ohutuse tagamiseks laske toodet parandada kvalifitseeritud remonditöökojal, kasutades ainult originaal asendusosi.

Ettevaatust

Toode ei ole lennukis lubatud.

Aku tööviime säilitamiseks kasutage ja laadige seda vähemalt kord 3 kuu jooksul.

Parima jõudluse tagamiseks soovitame tungivalt kasutada originaal- või sertifitseeritud laadijat ja kaableid.

Toode ei ole veekindel. Palun ärge jätke vihma ega vedelike kätte.

Ärge võtke toodet lahti.

Palun vältige toote maha kukkumist.

Palun vältige äärmuslikke temperatuure.

Palun kõrvaldage patareid ja elektroonikatooted vastavalt kohalikele eeskirjadele.